

**СУПЕР  
СЕРИЯ  
IQWATT  
CANADA**

**iQWATT®**  
10 ЛЕТ В РОССИИ

**IQ FLOOR MAT PRO**

**ИНСТРУКЦИЯ ПО МОНТАЖУ И ЭКСПЛУАТАЦИИ**

**ТОНКИЙ САМОКЛЕЯЩИЙСЯ ГРЕЮЩИЙ МАТ  
ДЛЯ ОБОГРЕВА БАЛКОНОВ, ЛОДЖИЙ И  
ПОМЕЩЕНИЙ С ВЫСОКИМИ ТЕПЛОПOTЕРЯМИ**

**| 200** Вт/м<sup>2</sup>



## ■ IQWATT Inc., CANADA

Мы рады, что Вы сделали правильный выбор в пользу IQWATT. В наших продуктах реализованы самые передовые технологии, они абсолютно безопасны и экономят электроэнергию.

Изучите инструкцию по монтажу и эксплуатации.

---

Помните! Только квалифицированный монтаж и соблюдение всех правил установки и эксплуатации системы «теплого пола» IQ FLOOR MAT PRO позволит сохранить гарантию и даст возможность наслаждаться комфортным теплом в течение 25 лет и более.

---

## ■ НАЗНАЧЕНИЕ

Система «теплого пола» IQ FLOOR MAT PRO предназначена для дополнительного комфортного подогрева поверхности пола (до 30°C) внутри помещений с повышенными теплопотерями: балконы, лоджии, загородные дома, помещения над холодными перекрытиями. Наличие теплоизоляции (экструдированный пенополистирол, волокнистые утеплители) являются обязательным условием, а ее толщина обусловлена теплофизическими параметрами помещения и требует дополнительного расчета. Во избежание ошибок, обратитесь за дополнительной консультацией к представителю IQWATT в России по телефону +7 499 110 77 27.

Используйте IQ FLOOR MAT PRO в стандартных конструкциях (помещения внутри отапливаемых многоквартирных домов) для достижения наиболее быстрого нагрева поверхности.

IQ FLOOR MAT PRO устанавливается непосредственно в слой плиточного клея (толщиной до 10 мм), для напольных покрытий с высокой теплопроводностью: керамическая плитка, керамогранит, мрамор, натуральный камень и т.п., толщиной не более 20 мм. Так же, IQ FLOOR MAT PRO может быть установлен в слой наливного пола, при общей толщине конструкции до 30 мм.

Для покрытий с низкой теплопроводностью (ламинат, ковролин, линолеум и т.п.), IQ FLOOR MAT PRO необходимо залить цементно-песчаной стяжкой, толщиной 30 мм, при условии соблюдения всех рекомендаций производителей напольных покрытий и всех пунктов настоящей инструкции по монтажу и эксплуатации.

## ■ КОМПЛЕКТАЦИЯ



## ■ НАЗНАЧЕНИЕ

• **Экономия электроэнергии:** используйте IQ FLOOR MAT PRO совместно с IQ THERMOSTAT, адаптируйте систему электрообогрева под свой жизненный цикл и экономьте до 70% электроэнергии. Наличие латунной заглушки, входящей в комплект поставки IQ FLOOR MAT PRO, позволит датчику пола максимально корректно считывать температуру и отключать систему без запаздывания.

• **Быстрый нагрев:** оптимальная мощность 200 Вт/м<sup>2</sup> позволяет осуществить нагрев поверхности пола до комфортной температуры 26 °С за короткий промежуток времени, а так же использовать IQ FLOOR MAT PRO для помещений с повышенными теплопотерями: балконы, лоджии, загородные дома, помещения над холодными перекрытиями.

• **Универсальность:** IQ FLOOR MAT PRO это готовое решение для обогрева любых типов напольных покрытий.

• **Удобство использования:** IQ FLOOR MAT PRO идеально подойдет при ремонте существующего пола, поскольку позволяет сохранять толщину конструкции, а наличие клеевой основы сети существенно сократит время на монтаж.

• **Безопасность для здоровья:** специальная конструкция 2-х жильного греющего

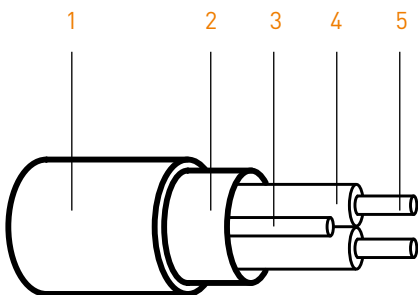
кабеля приводит к отсутствию вредного электромагнитного излучения.

•**Надежность:** защита от перегрева обусловлена наличием фторопластовой изоляции греющих жил.

На продукцию IQ FLOOR MAT PRO предоставляется гарантия 25 лет, а реальный срок эксплуатации составляет до 50 лет.

## ■ IQ FLOOR MAT PRO

Кабель	двухжильный	
Тип	экранированный	
Напряжение	220-230 В	
Мощность	200 Вт/м.кв, 16 Вт/м.п.	
Шаг укладки кабеля	8 см	
Сетка	стекловолокно, клейкая поверхность	
Фиксация кабеля	клейкие полосы	
Холодный (силовой) кабель	3м, сечение жил — 1,0 мм <sup>2</sup> с экраном	
Изоляция токопроводящих жил	фторопласт (Япония, 4 класс)	
Наружная оболочка	улучшенная модификация ПВХ (PVC)	
Диаметр кабеля	3,3 - 3,6 мм	
Максимальная температура нагревательного кабеля	90°С	
Окраска проводов	фаза	коричневый
	ноль	синий
Защитный экран (заземление)	алюминиевая фольга, дренажная жила	

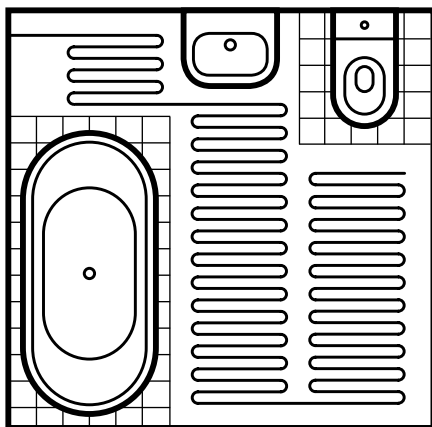
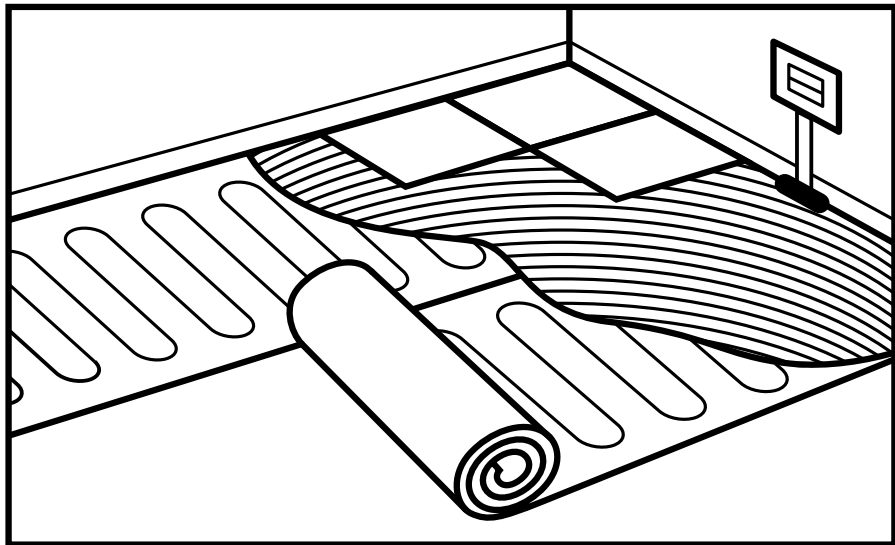


### СТРОЕНИЕ КАБЕЛЯ

- 1 Наружная оболочка — улучшенная модификация ПВХ (PVC)
- 2 Экран — алюминиевая фольга
- 3 Дренажная жила — медный сплав
- 4 Изоляция жил — фторполимер
- 5 Токопроводящие жилы — медный сплав или NiCr

## ■ РЕКОМЕНДАЦИИ ПО УСТАНОВКЕ IQ FLOOR MAT PRO

Продукт имеет толщину 3,3 - 3,6 мм и предназначен для установки непосредственно в слой плиточного клея (до 10 мм), при любом покрытии (керамическая плитка, керамогранит, мрамор, натуральный камень и т.п.) толщиной не более 20 мм или для размещения в слое цементно-песчаной стяжки (30 мм), при использовании покрытия с низкой теплопроводностью (ламинат, ковролин, линолеум и т.п.).



Определите свободную (открытую) площадь под обогрев и подберите греющий мат IQ FLOOR MAT PRO.

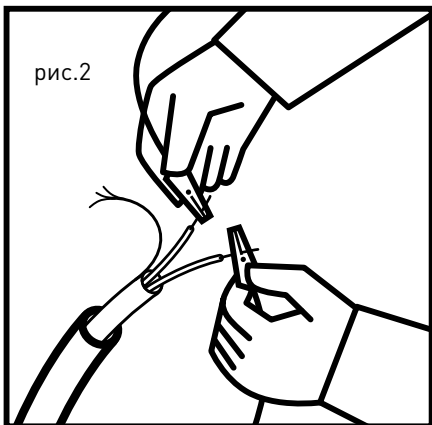
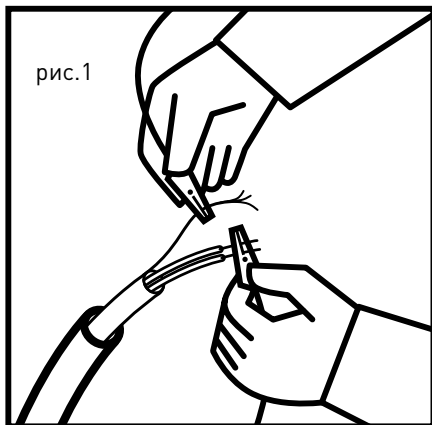
Например:  
Общая площадь ванной 8,3 м.кв  
Свободная (открытая) площадь под обогрев — 5,3 м.

Выберите греющий мат IQ FLOOR MAT PRO, ближайшего размера в сторону уменьшения — 5,0 м.кв.

Подключение системы электрообогрева должно производиться стационарно, квалифицированным электриком в соответствии с действующими правилами ПУЭ и СНиП.

Обязательно перед установкой, замерьте сопротивление омметром, как указано ниже на рис. 1 и 2 и зафиксируйте значение в журнал измерений — стр.15.

Если имеется значительное отличие, более  $-5\%+10\%$  от табличного значения, не используйте продукт и незамедлительно сообщите представителю IQWATT в России по телефону +7 499 110 77 27

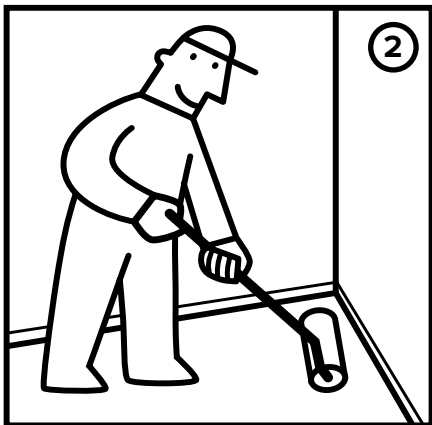


Сопротивление изоляции (рис 1.) должно быть не менее 100 МОм.

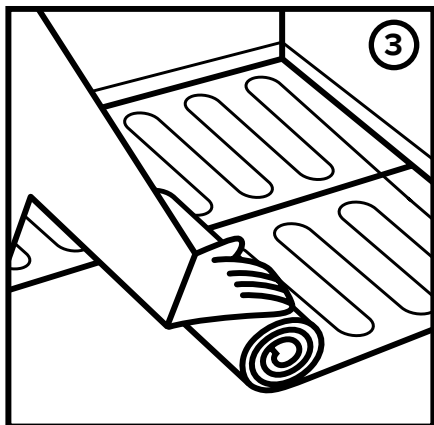
Сопротивление греющего контура (рис 2.) См. значение сопротивления — стр.14.



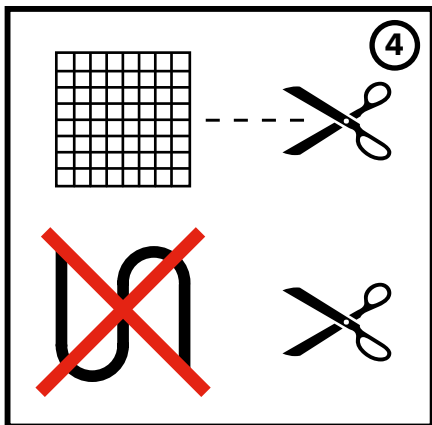
- Очистите основание выровненной цементно-песчаной стяжки от мусора и острых предметов.



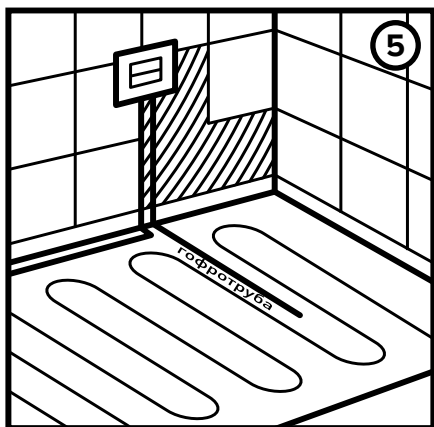
- Прогрунтуйте основание для достижения лучшей адгезии клеевой поверхности сети греющего мата IQ FLOOR MAT PRO.



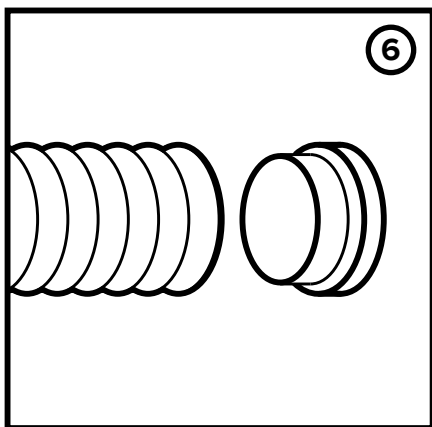
- Уложите IQ FLOOR MAT PRO клеейкой поверхностью сети вниз и зафиксируйте на основании.



- Дойдя до стены, разверните IQ FLOOR MAT PRO, надрезав сетку до кабеля.



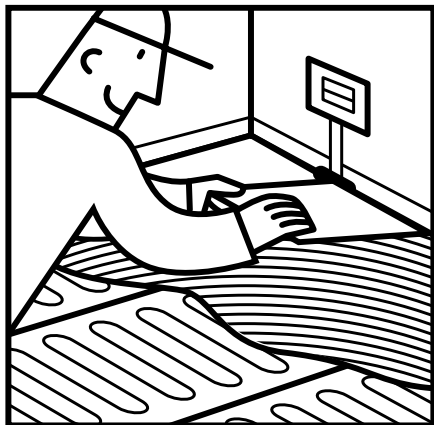
- Расположите, входящую в комплект, гофротрубу для датчика пола, как указано на рисунке. Вырубите канал в полу под укладку гофротрубы — 20 мм. Сделайте штробу в стене (30 мм) для размещения гофротрубы и подключения силового кабеля к IQ THERMOSTAT. Подготовьте отверстие в стене для размещения монтажной коробки и дальнейшего расположения IQ THERMOSTAT.



- Разместите датчик пола, входящий в комплект IQ THERMOSTAT, внутри гофротрубы и заглушите свободный конец латунной заглушкой, входящей в комплект IQ FLOOR MAT PRO. Датчик пола расположите по центру между двумя соседними витками греющего кабеля и не далее 50 см от стены. Убедитесь, что датчик свободно перемещается внутри гофротрубы. Не создавайте 90° углов, делайте плавные переходы.



- Чтобы убедиться в отсутствии повреждений кабеля в процессе раскладки, замерьте сопротивление, сравните с табличным значением — стр.14 и зафиксируйте в журнал измерений — стр. 15.



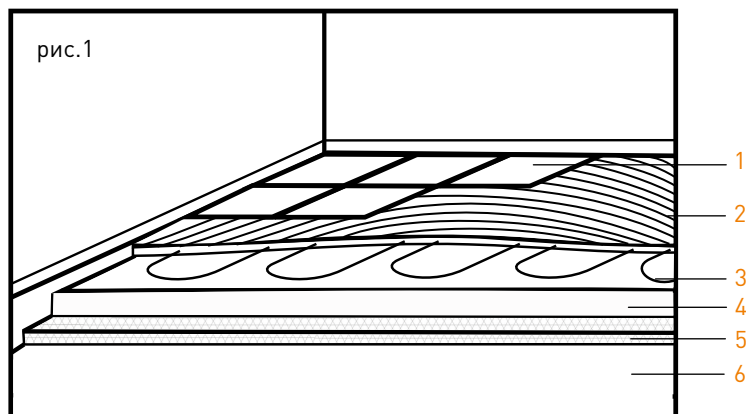
- Нанесите слой плиточного клея до полного закрытия кабеля и уложите облицовочное покрытие. Также возможна предварительная заливка IQ FLOOR MAT PRO слоем «наливного пола» с последующей укладкой плиточного клея и покрытия. Общая толщина конструкции не должна превышать 30 мм
- Соединительная муфта греющего и силового кабеля должна полностью располагаться в слое плиточного клея/наливного пола.

- Чтобы убедиться в отсутствии повреждений кабеля в процессе заливки плиточным клеем и укладки напольного покрытия, произведите замеры сопротивления, сравните с табличным значением-стр. 14 и зафиксируйте в журнал измерений-стр. 15.

При использовании напольного покрытия с низким коэффициентом теплопроводности (ламинат, ковролин, линолеум и т.п.) IQ FLOOR MAT PRO необходимо залить 30 мм слоем цементно-песчаной стяжки. Далее, после полного высыхания стяжки, произвести укладку подложки (при необходимости) и напольного покрытия, а также соблюдать все рекомендации производителя напольного покрытия по ограничению максимальной температуры нагрева данного вида покрытия (как правило не более 26 С°). Рекомендуем использовать серию электронных программируемых терморегуляторов IQ THERMOSTAT D, P, TS, BD, SH в которых реализована функция ограничения.

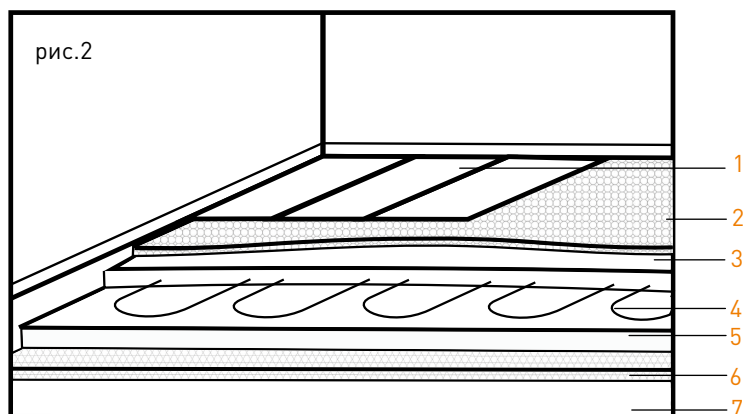
Воспользуйтесь профессиональной консультацией, связавшись с официальным представителем IQWATT в России по тел. +7 499 110 77 27, при создании системы электрообогрева поверхности пола с низким коэффициентом теплопроводности (ламинат, ковролин, линолеум и т.п.).

**■ УКЛАДКА IQ FLOOR MAT PRO ДЛЯ НАПОЛЬНЫХ ПОКРЫТИЙ С ВЫСОКИМ КОЭФФИЦИЕНТОМ ТЕПЛОПРОВОДНОСТИ (КЕРАМИЧЕСКАЯ ПЛИТКА, КЕРАМОГРАНИТ, МРАМОР, НАТУРАЛЬНЫЙ КАМЕНЬ И Т.П.)**



- 1 Напольное покрытие толщиной до 20 мм
- 2 Плиточный клей толщиной до 10 мм
- 3 Нагревательный мат IQ FLOOR MAT PRO
- 4 Цементно-песчаная стяжка
- 5 Теплоизоляция\*
- 6 Основание

**■ УКЛАДКА IQ FLOOR MAT PRO ДЛЯ НАПОЛЬНЫХ ПОКРЫТИЙ С НИЗКИМ КОЭФФИЦИЕНТОМ ТЕПЛОПРОВОДНОСТИ (ЛАМИНАТ, КОВРОЛИН, ЛИНОЛЕУМ И Т.П.)**



- 1 Напольное покрытие
- 2 Подложка под напольное покрытие (при необходимости)
- 3 Цементно-песчаная стяжка/наливной пол толщиной 30 мм
- 4 Нагревательный мат IQ FLOOR MAT PRO
- 5 Цементно-песчаная стяжка
- 6 Теплоизоляция\*
- 7 Основание

\* Наличие теплоизоляции и ее толщина обусловлена теплофизическими параметрами помещения и требует дополнительного расчета.

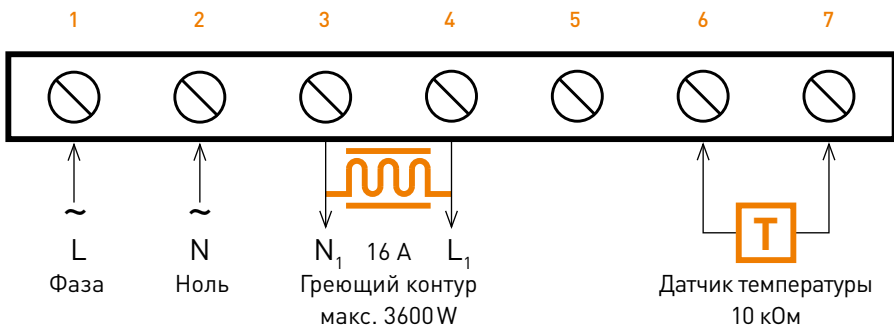
При использовании IQ FLOOR MAT PRO в помещениях с большими теплотерями (балкон, лоджия, загородный дом, помещения над холодными перекрытиями, помещения первых этажей и т.п.) наличие теплоизоляционного слоя обязательно. Во избежание ошибок, обратитесь за дополнительным расчетом к представителю IQWATT в России по телефону +7 499 110 77 27.

Использование в качестве подложки под напольное покрытие (ламинат, линолеум, ковролин и т.п.) материалов из древесины (фанера, ДСП и т. п.), а также пробковой подложки, запрещено. Не допускается использовать битум для приклеивания линолеума.

Если IQ FLOOR MAT PRO монтируются во влажных помещениях (ванные комнаты, сауны, бассейны), экран нагревательной секции должен быть подсоединен к заземляющему проводнику питающей сети, с которой, в свою очередь, должны быть объединены все доступные металлические части, такие как: металлические душевые поддоны, металлические каркасы душевых кабин и т.п.

В случае организации системы IQ FLOOR MAT PRO на деревянном полу, закрепите доски пола, накройте водостойкой фанерой (ГВЛ или аналогичным материалом) толщиной 18 мм и прикрепите винтами, чтобы обеспечить надежное, устойчивое основание. Уложите IQ FLOOR MAT PRO в слой плиточного клея поверх водостойкой фанеры. Используйте аналогичные рекомендации на стр. 7-9.

## ■ СХЕМА ПОДКЛЮЧЕНИЯ IQ FLOOR MAT PRO К IQ THERMOSTAT



Подключите систему теплого пола IQ FLOOR MAT PRO к терморегулятору IQ THERMOSTAT после полного высыхания плиточного клея/цементно-песчаной стяжки в соответствии с рекомендациями производителей используемых сухих строительных смесей.

Терморегулятор не должен располагаться внутри помещений с повышенной влажностью!

Чтобы к IQ THERMOSTAT был удобный и простой доступ, расположите терморегулятор на высоте 0,8-1,4 м от поверхности пола. Воспользуйтесь подробной инструкцией по монтажу и эксплуатации, входящей в комплект поставки вашего IQ THERMOSTAT.

Начертите схематично места установки кабеля в приложение на стр.16, зарегистрируйте систему. Процесс регистрации описан в Гарантийном талоне на стр. 19.

Получите удовольствие и комфорт от использования системы «теплого пола» IQ FLOOR MAT PRO, сэкономьте электроэнергию и рекомендуем вам нас!

## ■ РЕКОМЕНДАЦИИ ПО ЭКСПЛУАТАЦИИ И МЕРЫ ПРЕДОСТОРОЖНОСТИ

Подключение системы «теплых полов» должен производить квалифицированный электрик.

- Нагревательный кабель должен располагаться на расстоянии не менее 10 см от других нагревательных приборов.
- Минимальный допустимый шаг, между греющими витками кабеля – 5см.
- Не изменяйте длину греющего кабеля.
- Не вносите изменения в конструкцию матов и терморегуляторов.
- Не включайте в электрическую сеть свернутые маты в рулон.
- Не подключайте (даже кратковременно) и не эксплуатируйте систему без терморегулятора.
- Для максимального эффекта используйте напольное покрытие с высокой теплопроводностью (кафельная плитка, натуральный камень, керамогранит и пр.).
- Не закрывайте обогреваемое напольное покрытие ковром, мебелью без ножек и прочими предметами, плотно соприкасающимися своей поверхностью с полом.
- Не устанавливайте IQ FLOOR MAT PRO на основания, обладающие теплоизолирующими свойствами (дерево, пробка, пенопласт, фанера и пр.).
- Не используйте теплоизолирующих подложек из вспененных материалов и фольги.
- Монтируйте систему электрообогрева в обуви с мягкой подошвой.
- При первичном включении системы, для достижения заданной температуры (28°C) может потребоваться от 6 до 48 часов в зависимости от теплофизических параметров помещения.
- Не выставляйте температуру на терморегуляторе более 30°C.

## ■ IQ THERMOSTAT

Компания IQWATT предлагает широкий выбор электронных терморегуляторов IQ THERMOSTAT для управления электрическими системами «теплый пол». Мы понимаем, что устройство управления всегда находится на видном месте и постоянно работаем над усовершенствованием дизайна и обновлением модельного ряда. Наши модели способны вписаться в различный интерьер и удовлетворят любого пользователя.

**IQ THERMOSTAT M**



**IQ THERMOSTAT P**



**IQ THERMOSTAT TS**



**IQ THERMOSTAT  
BLACK DIAMOND**



**IQ THERMOSTAT D**



**IQ THERMOSTAT  
SMART HEAT**



Базовые модели IQ THERMOSTAT M с механическим управлением, подойдут для не часто используемых или небольших площадей.

Наиболее удобны в эксплуатации модели IQ THERMOSTAT P/TS, оснащенные ЖК-дисплеем и простыми функциями программирования для достижения существенной экономии электроэнергии.

IQ THERMOSTAT BLACK DIAMOND отлично сочетается с современными дизайнерскими решениями, а большой зеркальный дисплей подчеркивает индивидуальность.

Терморегуляторы нового поколения IQ THERMOSTAT SMART HEAT и IQ THERMOSTAT D совместимы со многими рамками для электрических розеток и выключателей большинства производителей. В серии терморегуляторов с Wi-Fi реализована возможность управления системами электрообогрева через мобильное приложение Warmme, а так же интеграция в облачные сервисы для контроля над «умным домом».

**Для получения подробной информации, воспользуйтесь инструкциями, входящими в комплекты поставок к терморегуляторам.**

## ■ ТАБЛИЦА ТЕХНИЧЕСКИХ ПАРАМЕТРОВ IQ FLOOR MAT PRO

Наименование	Геометрический размер		Мощность секции, Вт	Сила тока, А	Сопротивление, Ом - 5% + 10%
	Ширина-длина, м	М.кв.			
IQ FLOOR MAT PRO – 0.5	0.5×1	0.5	100	0.4	529.0
IQ FLOOR MAT PRO – 1.0	0.5×2	1.0	200	0.9	264.5
IQ FLOOR MAT PRO – 1.5	0.5×3	1.5	300	1.3	176.3
IQ FLOOR MAT PRO – 2.0	0.5×4	2.0	400	1.7	132.3
IQ FLOOR MAT PRO – 2.5	0.5×5	2.5	500	2.2	105.8
IQ FLOOR MAT PRO – 3.0	0.5×6	3.0	600	2.6	88.2
IQ FLOOR MAT PRO – 3.5	0.5×7	3.5	700	3.0	75.6
IQ FLOOR MAT PRO – 4.0	0.5×8	4.0	800	3.5	66.1
IQ FLOOR MAT PRO – 4.5	0.5×9	4.5	900	3.9	58.8
IQ FLOOR MAT PRO – 5.0	0.5×10	5.0	1000	4.3	52.9
IQ FLOOR MAT PRO – 6.0	0.5×12	6.0	1200	5.2	44.1
IQ FLOOR MAT PRO – 7.0	0.5×14	7.0	1400	6.1	37.8
IQ FLOOR MAT PRO – 8.0	0.5×16	8.0	1600	7.0	33.1
IQ FLOOR MAT PRO – 9.0	0.5×18	9.0	1800	7.8	29.4
IQ FLOOR MAT PRO – 10.0	0.5×20	10.0	2000	8.7	26.5
IQ FLOOR MAT PRO – 12.0	0.5×24	12.0	2400	10.4	22.0
IQ FLOOR MAT PRO – 15.0	0.5×30	15.0	3000	13.1	17.6

## ■ ЖУРНАЛ ИЗМЕРЕНИЙ И СХЕМА УКЛАДКИ IQ FLOOR MAT PRO

Номер измерения	1 До установки	2 После раскладки на основание	3 После укладки напольного покрытия
-----------------	-------------------	-----------------------------------	--

IQ FLOOR MAT PRO \_\_\_\_\_ м<sup>2</sup>.

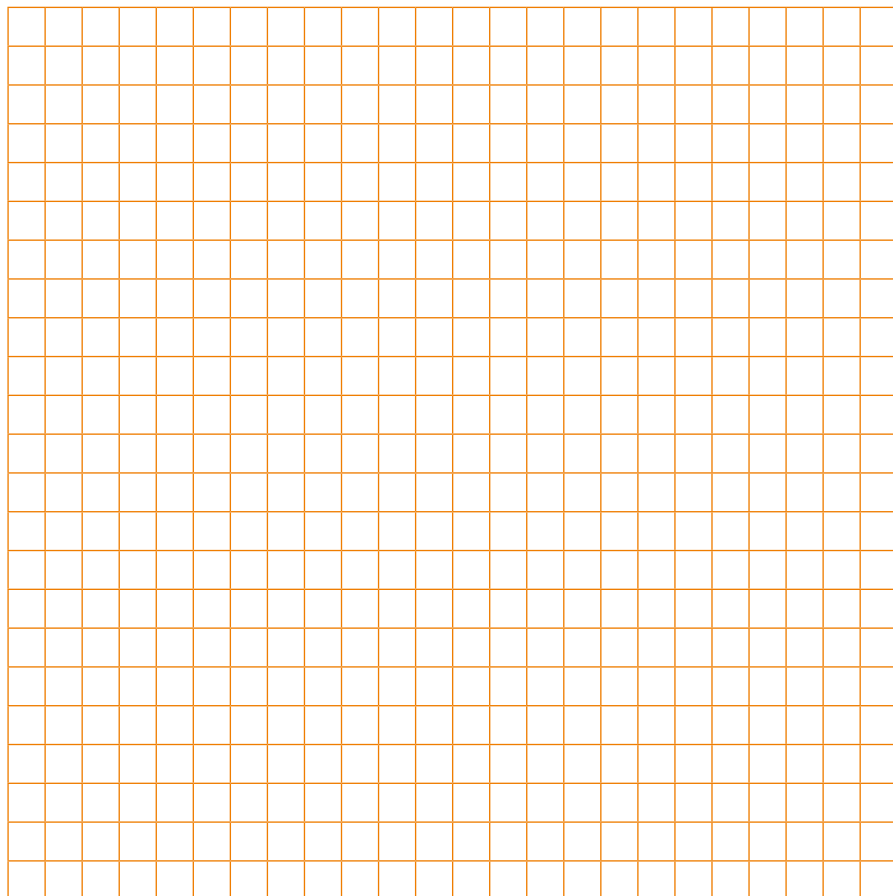
Сопротивление выносного датчика температуры \_\_\_\_\_ кОм

Сопротивление изоляции*, Ом. (рис.1)			
Сопротивление греющего контура, Ом. (рис 2)			

\* Измерения необходимо проводить при напряжении более 500 В (максимально 2500 В) постоянного тока. Значения сопротивления для изоляции должны быть более 100 МОм.

## ■ СХЕМАТИЧНО ИЗОБРАЗИТЕ РАСКЛАДКУ ГРЕЮЩЕГО МАТА С ОБОЗНАЧЕНИЕМ ОСНОВНЫХ ЭЛЕМЕНТОВ

План помещения с указанием расположения терморегулятора, датчика температуры пола, нагревательного мата, соединительных и концевых муфт.



Условные обозначения:



Греющий мат



Терморегулятор



Датчик температуры



Гофротрубка датчика температуры



Соединительная муфта



Концевая муфта



## ■ ПРАВИЛО ХРАНЕНИЯ И ТРАНСПОРТИРОВКИ

- Транспортировка и хранение нагревательного мата осуществляется в соответствии с требованиями ГОСТ 15150-69.
- Нагревательный мат допускается перевозить всеми видами крытых транспортных средств в соответствии с правилами перевозок грузов, действующими на транспорте данного вида.
- Хранение нагревательной секции должно осуществляться в чистом и сухом помещении при температуре от -30 °С до +50 °С

## ■ МЕРЫ БЕЗОПАСНОСТИ

- Нагревательный мат должен использоваться строго по назначению в соответствии с рекомендациями производителя.
- Монтаж и подключение нагревательного мата должны производиться при отключенном напряжении питания.
- Запрещается подавать на нагревательный мат напряжение питания отличное от 220-230 V
- Запрещается подавать напряжение на нагревательный мат, уложенный в бухту.
- Во избежание механических повреждений нагревательного мата, монтаж необходимо осуществлять на очищенную поверхность: без острых углов и кромок, очищенную от грязи и ржавчины, каплей от сварки, брызг цемента или других веществ, которые могли бы повредить нагревательный мат.
- Нагревательный мат не должен подвергаться механическим нагрузкам, растяжению и скручиванию в продольной плоскости в процессе монтажа и эксплуатации.
- При монтаже и эксплуатации нагревательного мата кабель не должен изгибаться на радиус меньше 50 мм.
- Не допускается эксплуатация нагревательного мата с внешними механическими повреждениями.
- Запрещается самостоятельно вносить изменения в конструкцию нагревательного мата (укорачивать, удлинять).
- Нагревательный мат не должен подвергаться воздействию температуры выше +65 °С
- Запрещается проведение сварочных работ и работ с огнем в непосредственной близости от нагревательный матом, чтобы исключить недопустимые внешние температурные воздействия.

**ПРИ НАРУШЕНИИ КАКОГО-ЛИБО ИЗ ПЕРЕЧИСЛЕННЫХ ТРЕБОВАНИЙ ПРОИЗВОДИТЕЛЬ СНИМАЕТ С СЕБЯ ГАРАНТИЙНЫЕ ОБЯЗАТЕЛЬСТВА.**

## ■ УТИЛИЗАЦИЯ

Процесс утилизации наступает с момента утраты оборудованием выполнять свои функции и невозможности восстановления своей работоспособности. Оборудование демонтируется, осуществляется декомпозиция отдельных элементов, которые сдаются специализированным органам занимающихся сбором и последующей утилизацией или переработкой. Все процессы, связанные с демонтажем и декомпозицией, должны выполняться с обязательным соблюдением природных норм и требований.

Изготовлено по заказу IQWATT Inc., CANADA

**ИЗГОТОВИТЕЛЬ:** Wuhu Jiahong New Material Co., Ltd, China

**ИМПОРТЕР:** ООО «СМАРТ ХИТ», 109431, РФ, г. Москва, ул. Привольная, дом 70,  
телефон: +7 499 110 77 27  
info@iqwatt.ru • www.iqwatt.ru

**ПРИ НЕИСПРАВНОСТИ, НЕЗАМЕДЛИТЕЛЬНО ОБРАТИТЕСЬ К УПОЛНОМО-  
ЧЕННОМУ ПРЕДСТАВИТЕЛЮ IQWATT в России по тел. +7 499 110 77 27,  
info@iqwatt.ru, <https://iqwatt.ru>**

## ■ ГАРАНТИЙНЫЙ ТАЛОН IQ FLOOR MAT PRO

Вы приобрели современный высококачественный Товар, прошедший несколько этапов контроля с рассчитанным сроком эксплуатации до 50 лет.

Гарантийный срок эксплуатации Товара составляет 25 лет с момента регистрации системы электрообогрева «теплый пол». **Покупатель может зарегистрировать систему электрообогрева в течение 2-х месяцев после ввода в эксплуатацию. Гарантия распространяется на Товар, установленный квалифицированным электриком, при соблюдении всех пунктов описанных в инструкции, а также в соответствии с действующими правилами ПУЭ и СНиП.** Для регистрации системы электрообогрева — необходимо отправить заполненную форму журнала на электронный адрес: [service@iqwatt.ru](mailto:service@iqwatt.ru) или связаться с представителем IQWATT в России по тел. +7 (499) 110 77 27. Так же осуществить регистрацию можно на сайте в разделе Гарантия <https://iqwatt.ru/o-kompanii/garantiya/>

**Наличие схемы раскладки греющего кабеля и прохождение 3-х этапов измерения сопротивлений с последующей фиксацией их величин — обязательно.**

Представитель IQWATT в России гарантирует замену Товара, при обнаружении дефектов до проведения монтажных работ и выполнение работ по ремонту кабеля в процессе эксплуатации системы электрообогрева после признанием комиссией случая гарантийным в соответствии с законодательством РФ.

Гарантия не распространяется на Товар, имеющий дефекты, полученные вследствие физических и механических воздействий в процессе не правильного монтажа и транспортировки, а также на Товар установленный и эксплуатируемый с нарушением инструкции по монтажу и эксплуатации.

В случае привлечения для ремонта третьих лиц (не имеющих необходимой квалификации), производитель IQWATT снимает с себя гарантийную ответственность. Покупатель возмещает затраты, связанные с визитом и обследованием системы электрообогрева, представителю IQWATT, в случае, если в результате обследования установлено, что выход из строя произошел по вине Покупателя или лиц осуществлявших монтаж.

IQ FLOOR MAT PRO \_\_\_\_\_ м<sup>2</sup>. Дата продажи /\_\_\_\_\_/\_\_\_\_\_/\_\_\_\_\_ г.

Юридическое лицо (ООО, ИП), осуществившее продажу \_\_\_\_\_ М.П.

Установку произвел (ФИО, моб.тел.) \_\_\_\_\_+7 \_\_\_\_\_

Дата установки /\_\_\_\_\_/\_\_\_\_\_/\_\_\_\_\_ г.

Схема прилагается \_\_\_\_\_ (Подпись лица осуществившего монтаж)

**iQWATT®**  
**10 ЛЕТ В РОССИИ**