

# IQ PIPE THERMOSTAT

ТЕРМОРЕГУЛЯТОР ДЛЯ БЫТОВЫХ СИСТЕМ ЭЛЕКТРООБОГРЕВА

iQWATT®



**IQ PIPE THERMOSTAT** предназначен для установки совместно с бытовыми системами электрообогрева трубопроводов/защиты труб от замерзания.

Терморегулятор способен существенно (до 80%) экономить электроэнергию, включать и отключать систему электрообогрева в автоматическом режиме.

На задней части терморегулятора размещена электровилка с заземлением для подключения к электросети 230В, с передней стороны терморегулятор имеет посадочное гнездо для прямого подключения электровилки с заземлением, которой оснащены комплекты IQ PIPE.

Температура контролируется в месте расположения выносного датчика, имеющего длину 4 метра.

Рекомендуемое расположение датчика – под теплоизоляцией, на наиболее холодном участке трубопровода, например: выход трубы из земли / заход трубы в дом.

## IQ PIPE THERMOSTAT:

- Продлевает жизнь любым саморегулирующимся комплектам
- Предельно прост в использовании
- Экономит электроэнергию до 80%
- Имеет ЖК-дисплей
- Гарантия 3 года

При использовании совместно с комплектом IQ PIPE 13 м срок окупаемости IQ PIPE THERMOSTAT составит 1,5-2 зимних сезона. При условии ежегодной 4-х месячной эксплуатации.

ЕАС СЕ

горячая линия IQWATT  
+7 (499) 110 77 27  
www.iqwatt.ru

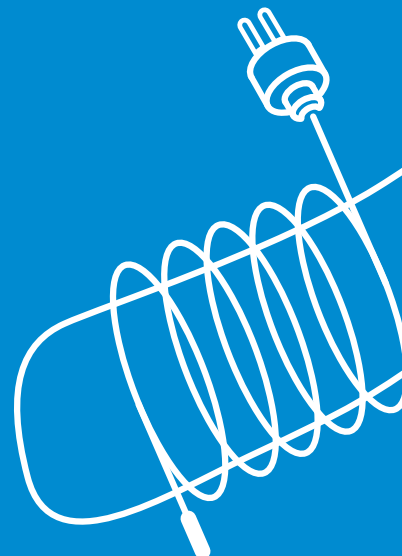


iQWATT®  
IQ ЛЕТ В РОССИИ

СУПЕР  
СЕРИЯ  
IQWATT  
CANADA  
IQ PIPE  
ЗАЩИТА  
ОТО ЛЬДА!

ЭЛЕКТРО  
ОБОГРЕВ  
ТРУБ

iQWATT®  
IQ ЛЕТ В РОССИИ



# IQ PIPE

САМОРЕГУЛИРУЮЩИЙСЯ КОМПЛЕКТ  
ДЛЯ ЗАЩИТЫ ВОДОПРОВОДА  
ОТ ЗАМЕРЗАНИЯ

10  
ВТ/М

# ПОБЕДИ ЛЕД!

iQWATT®

**IQ PIPE** лучшее и безопасное решение для гарантированной защиты от замерзания водопроводных труб D до 32 мм. Имеет сертификат на применение кабеля внутри трубы с питьевой водой. Размещается как снаружи трубопровода, так и уже внутри смонтированной и имеющей проблему системы. Благодаря реализованной технологии саморегуляции, кабель в автоматическом режиме увеличивает или уменьшает мощность обогрева на разных участках в зависимости от температуры окружающей среды. Комплект сделан в заводских условиях и полностью готов к монтажу и подключению (установлена электровилка с заземлением).

## ПОЧЕМУ IQ PIPE?

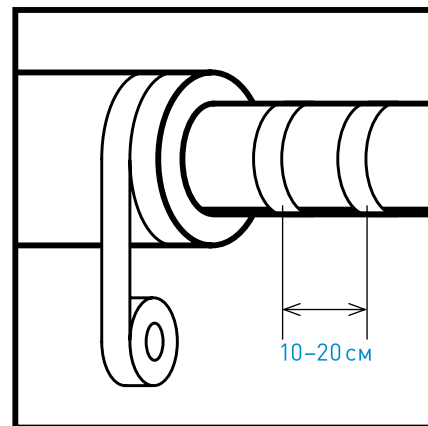
- 1 Экономия электроэнергии: оптимальная мощность 10 Вт/м, технология саморегулирования
- 2 Монтаж внутри трубы: используйте дополнительно IQ FITTING при размещении IQ PIPE внутри трубопровода
- 3 Безопасность для здоровья: фторопластовая (пищевая) изоляция для безвредного контакта с питьевой водой
- 4 Универсальность: возможность наружного обогрева труб, фитингов, запорной арматуры, скважинных насосов
- 5 Удобство использования: обогрев труб из любого материала (полиэтилен, полипропилен, металл, металлопластик) D до 32 мм
- 6 Надежность: расширенная гарантия 4 года



Наименование	Мощность Вт (на трубе\в воде)
IQ PIPE - 2 м	20\40
IQ PIPE - 3 м	30\60
IQ PIPE - 4 м	40\80
IQ PIPE - 5 м	50\100
IQ PIPE - 6 м	60\120
IQ PIPE - 7 м	70\140
IQ PIPE - 8 м	80\160
IQ PIPE - 10 м	100\200
IQ PIPE - 13 м	130\260
IQ PIPE - 16 м	160\320
IQ PIPE - 19 м	190\380
IQ PIPE - 22 м	220\440
IQ PIPE - 25 м	250\500

Погонная мощность	10 Вт\м при +5°C на трубе 20 Вт\м при +5°C в воде
Напряжение питания	220-230 В
Минимальный радиус изгиба	10 мм
Минимальная температура эксплуатации	-40°C
Максимальная рабочая температура	+65°C
Защитный экран	Луженая медь

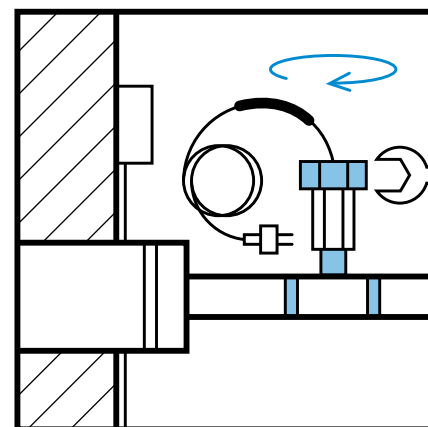
## МОНТАЖ СНАРУЖИ ТРУБОПРОВОДА



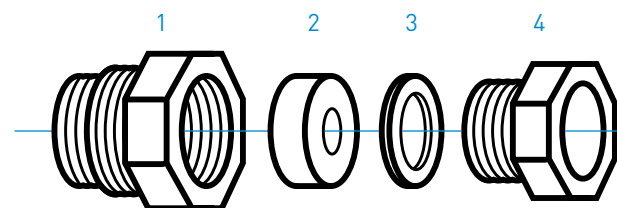
Для фиксации кабеля IQ PIPE на поверхности трубы, при установке снаружи трубопровода используют липкую алюминиевую ленту, стеклотканевый скотч или пластиковые хомуты-стяжки.

Минимальная толщина теплоизоляционного кожуха должна составлять 20 мм\*

## МОНТАЖ ВНУТРИ ТРУБОПРОВОДА



Для установки IQ PIPE внутри трубопровода, необходимо дополнительно использовать специальную герметичную муфту IQ FITTING с двойной резьбой (Ø 3/4" - 1" дюйм), устанавливаемую в необходимый сантехнический тройник.



- 1 Внутренняя гайка
- 2 Сальник
- 3 Шайба
- 4 Внешняя гайка

### ДЛЯ ПРОФЕССИОНАЛЬНЫХ МОНТАЖНИКОВ И НЕСТАНДАРТНЫХ РЕШЕНИЙ

IQWATT предлагает саморегулирующийся кабель IQ PIPE 10 W поставляемый в намотке на пластиковой бухте по 300 м. или на отрез.

При помощи специального набора IQ-C-P можно самостоятельно подвести питание, установив соединительную и концевую термоусаживаемые муфты.

\* обратитесь к инструкции по монтажу и эксплуатации